

One Source

Ensacadora rotativa GIROMAT® EVO



FLSMIDTH
VENTOMATIC



Familia de ensacadoras rotativas

FLSmidth Ventomatic Spa está situada en las cercanías de la ciudad histórica de Bergamo (a nordeste de Milán, Italia) donde se concentran todas sus actividades, a partir de la I+D hasta la producción y el montaje. Nuestra sociedad empezó la producción de sus equipos en 1957.

A partir de esta fecha, FLSmidth Ventomatic ha sido reconocida por sus concepciones innovadoras y por la originalidad de las soluciones propuestas en la industria.

FLSmidth Ventomatic Spa fue el primer productor a desarrollar unidades de pesaje basadas en microprocesadores para

ensacadoras y el primero a introducir una ensacadora electrónica en una industria que hasta entonces solo conocía modelos con sistema de pesaje mecánico.

El último y más exitoso paso en la trayectoria continua de la innovación, está representada por la nueva generación GIROMAT® EVO, ensacadora rotativa que se distingue en el mercado por el diseño muy compacto y modular con una muy alta flexibilidad y capacidad de expansión. Las ensacadoras rotativas GIROMAT

EVO están especialmente diseñadas y desarrolladas para manejar muchos tipos de materiales, con una amplia gama de configuraciones, tales como:

- Varios diseño de turbinas;
- Varios tipos de dispositivos bloquea sacos conveniente para el diverso material de construcción de la bolsa (pegadas, cosidas)
- Sistema de descarga rápida;
- Sistema de sellado válvulas sacos a bordo maquina con tecnología ultrasonido.



FLSmidth Ventomatic proporciona instalaciones completas que incluyen:

- Alimentación del material a través de elevador de cangilones, criba vibrante y tamiz rotativo;
- Sistemas de transporte de sacos llenos, limpieza saco, balanza, trampa-sacos, bandas transportadoras, curvas y desviadores;
- Sistemas de envío de los sacos por medio de cargadores de camiones manuales o automáticos, o sistemas de paletización;
- Sistema de recuperación de polvos y de desempolvado.



EVO: Electrónica Versátil Open-ended (de composición abierta)

Electrónica

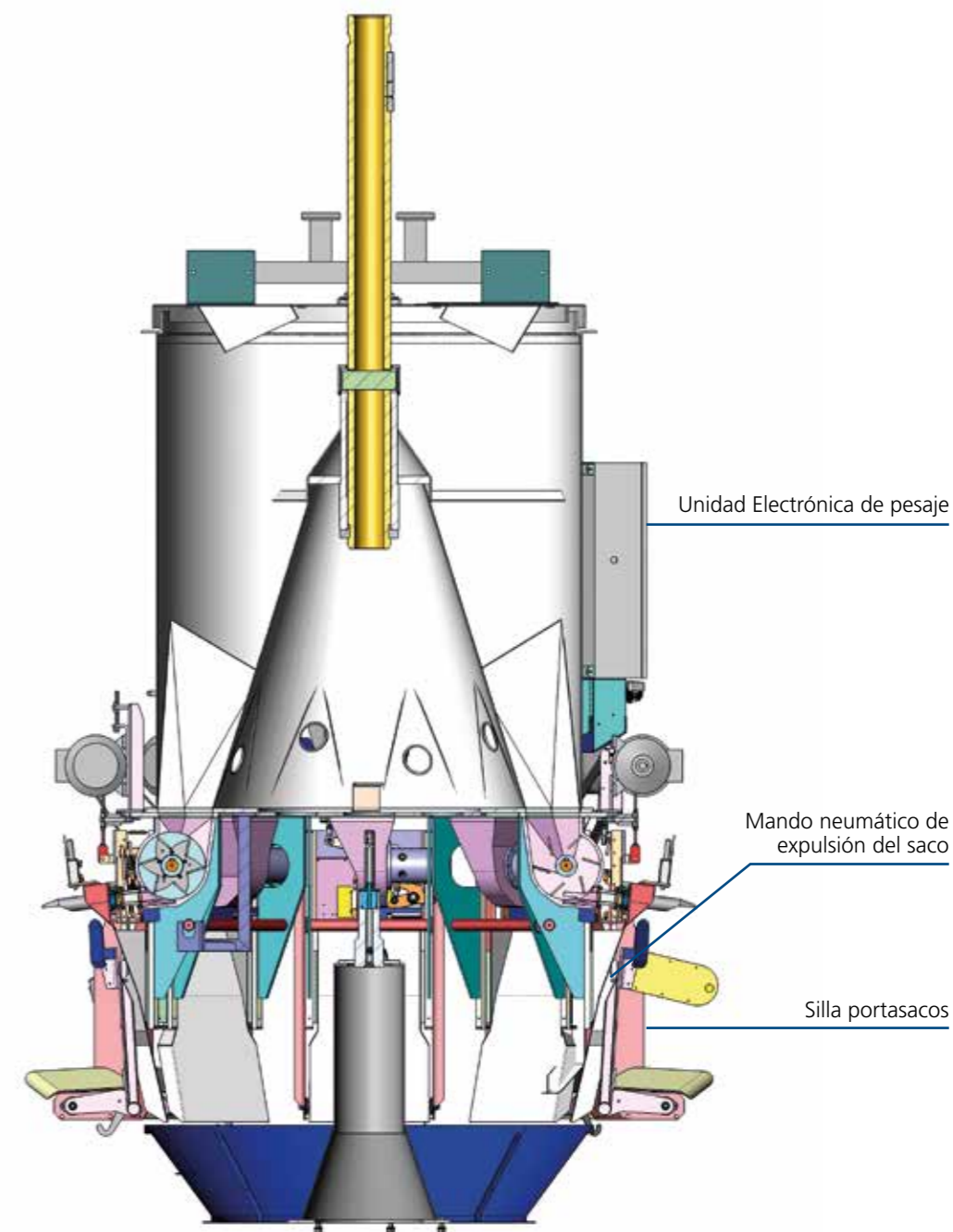
La ensacadora está equipada con la última generación de unidades de pesaje electrónico, EWU (certificación OIML aprobada), encoder y conexión óptica.

Versátil

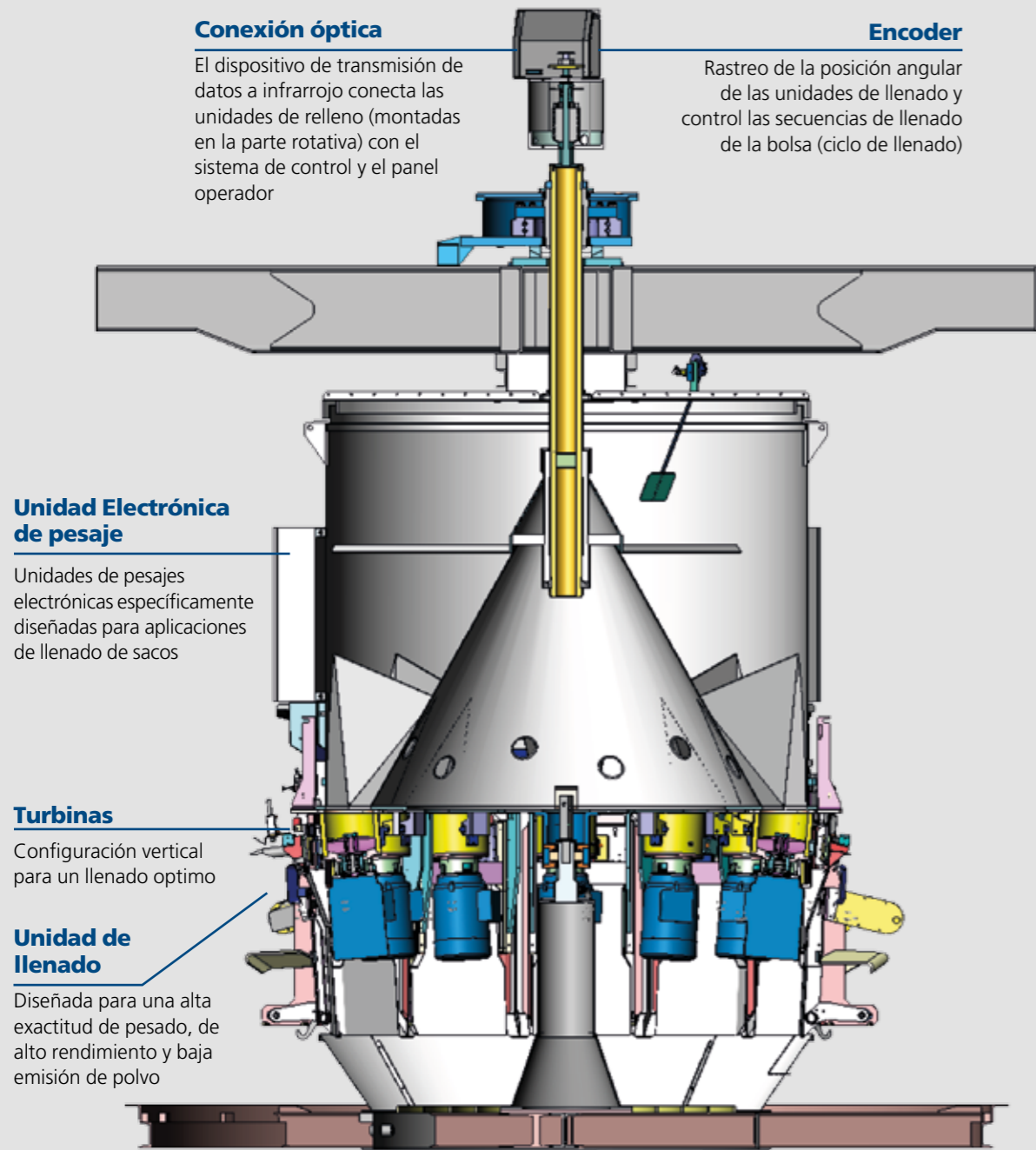
Disponble para un amplia gama de tipos de tamaños de bolsas con ajustes de tipo manual o automático.

Open-ended (De composición abierta)

Adecuada tanto para material de cemento, mortero, yeso y otros productos en polvo y expandible en capacidad.



Características principales



Modularidad y flexibilidad

Una ensacadora FLSmidth Ventomatic® está compuesta por un número de módulos pre-ensamblados, preparados y probados antes de la entrega. Los módulos se fijan rápidamente y

fácilmente al cuerpo central de la ensacadora. La conexión neumática rápida reduce la posibilidad de errores durante el montaje. Si necesario y con la finalidad de reducir la inversión inicial,

se puede poner en marcha la ensacadora con un número reducido de unidades de llenado. En caso de crecimiento de la demanda de producción se pueden añadir, de manera muy simple, bocas adicionales.

Ejemplo

Ensacadora 4 bocas (suministrada con una estructura de 8 bocas) que puede ser equipada con 4

bocas adicionales sin modificar las instalaciones neumática y eléctrica ni tampoco el sistema de mando.

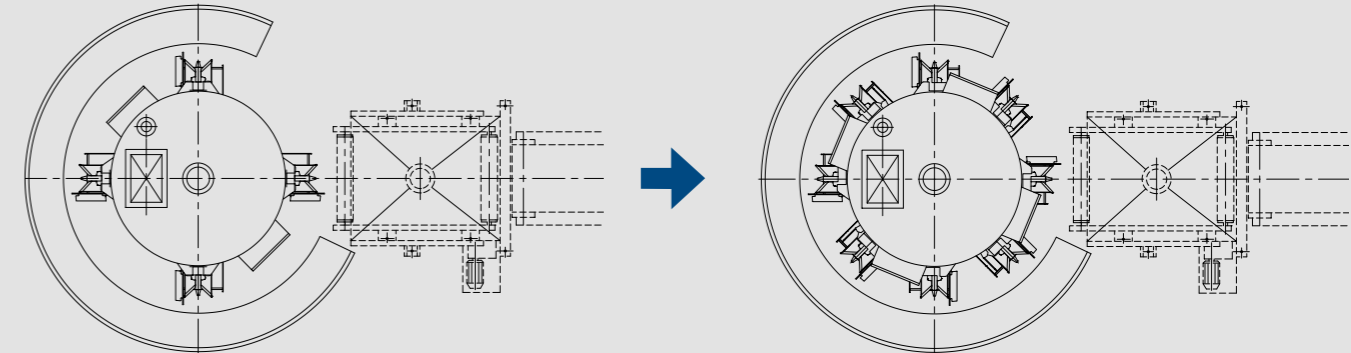


Tabla de capacidad estándar (sacos por hora)

	min.		max.*			min.		max.*			min.		max.*	
 3	50 kg	900	990		 4	50 kg	1200	1320		 6	50 kg	1800	1980	
	40 kg	960	1035			40 kg	1280	1380			40 kg	1920	2070	
	35 kg	990	1050			35 kg	1320	1400			35 kg	1980	2100	
	25 kg	1080	1125			25 kg	1440	1500			25 kg	2160	2250	
 8	50 kg	2400	2640		 9	50 kg	2700	2970		 10	50 kg	3000	3300	
	40 kg	2560	2760			40 kg	2880	3105			40 kg	3200	3450	
	35 kg	2640	2800			35 kg	2970	3150			35 kg	3300	3500	
	25 kg	2880	3000			25 kg	3240	3375			25 kg	3600	3750	
 12	50 kg	3600	3960		 14	50 kg	4200	4620		 16	50 kg	4800	5280	
	40 kg	3840	4140			40 kg	4480	4830			40 kg	5120	5520	
	35 kg	3960	4200			35 kg	4620	4900			35 kg	5280	5600	
	25 kg	4320	4500			25 kg	5040	5250			25 kg	5760	6000	

* Depende de la característica del producto

Turbina con eje Vertical

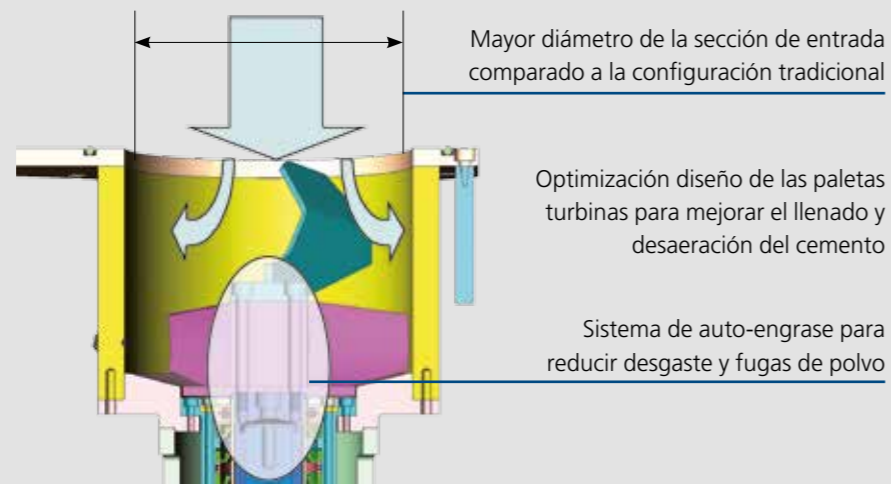
Concepto

desde hace muchos años Ventomatic ha introducido con éxito la tecnología de embolsado con el rotor de eje vertical. El flujo de la alimentación del producto sigue la

dirección del eje de la turbina, el diseño de la pala turbina reduce al mínimo la turbulencia interna y el producto es completamente centrifugado. El

resultado es una desaeración óptima del producto en sí y una dispersión de energía cinética que significa un rendimiento alto de llenado.

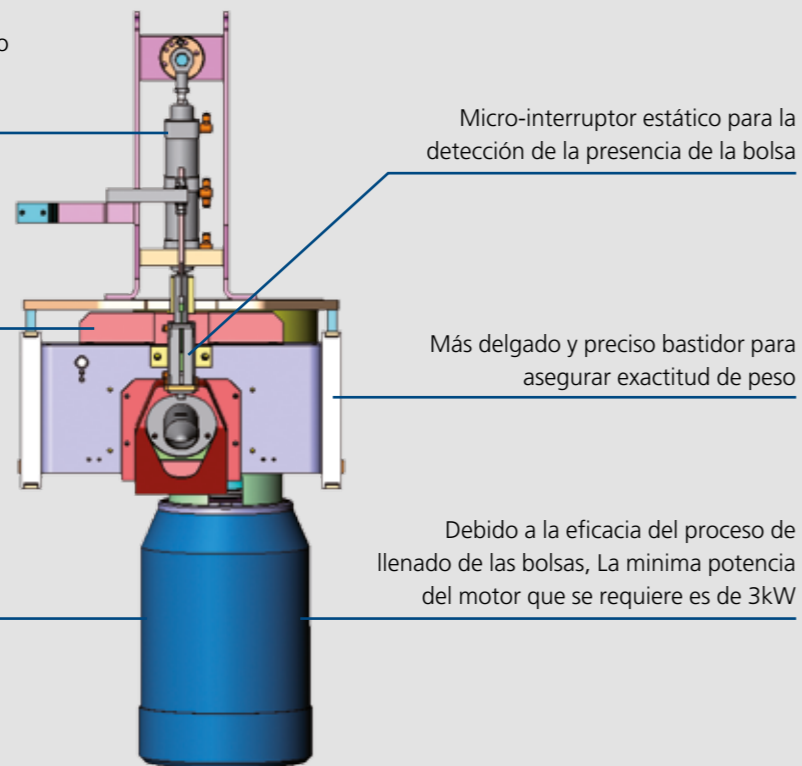
El rendimiento de la impulsor del eje vertical es óptima con cemento y productos similares asegurando la mejor salida a kW relación de potencia



Deslice la válvula para el material flujo de control de accionamiento por una multi-posición cilindro neumático

Optimizado fluidización sistema, de fácil acceso para la inspección y mantenimiento

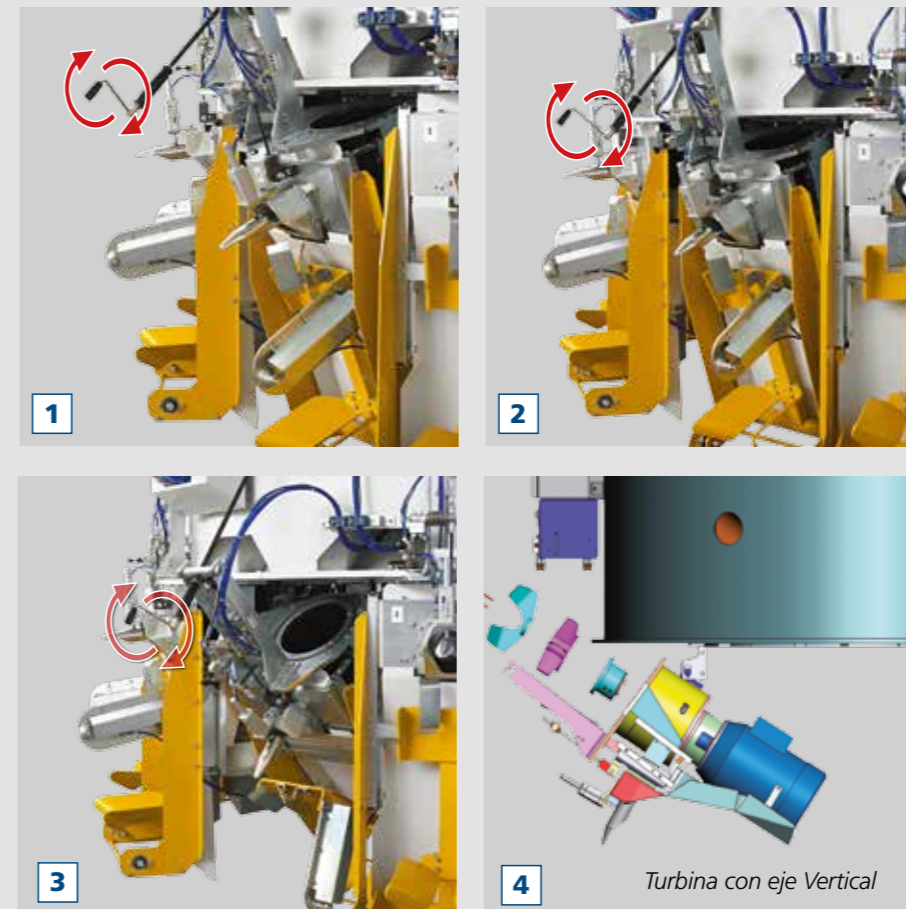
Motor acoplado directamente a el eje impulsor. Ausencia de poleas y correas o especiales transmisión, elimina completamente a la utilización y roturas potenciales de estos componentes



Mantenimiento

- Diseño simple y compacto;
- Fácil de desmontar para su inspección;
- Menos componentes (número mínimo de actuadores y partes de desgaste instalada);
- Menor consumo de piezas de repuesto;
- Menor consumo de energía.

Ejemplo de inspección de unida de llenado con turbina con eje vertical



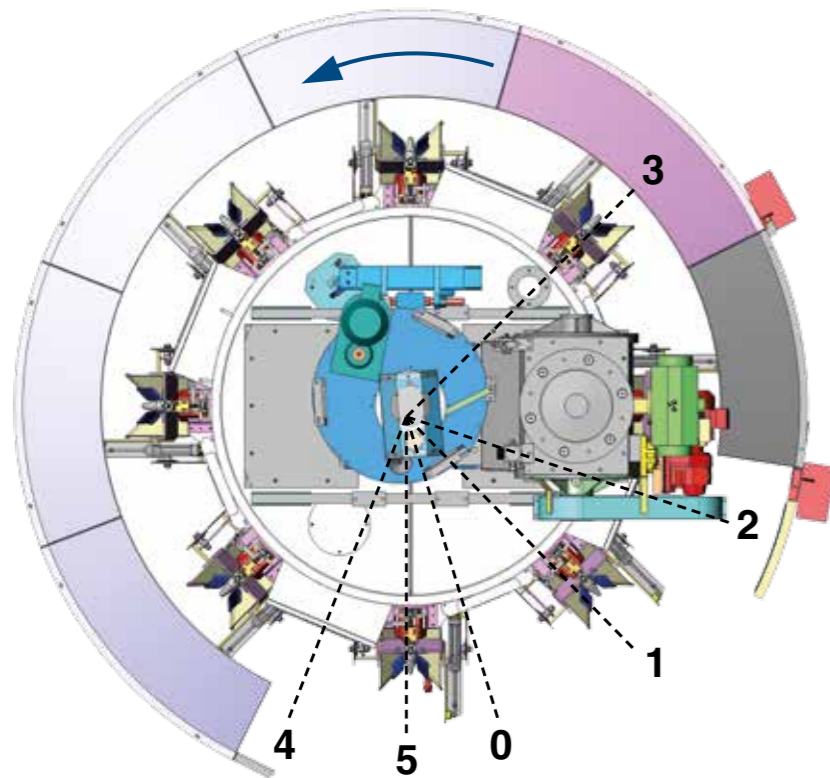
Una herramienta especial es suministrada para inspeccionar la unidad de llenado (**foto 1**). Al girar la herramienta, la unidad de llenado se inclina hasta que el motor de la turbina se separa del tanque de la ensacadora (**foto 2 y 3**).

La turbina y el sistema de sellado ha sido diseñada para facilitar el acceso y desmontaje del motor (**foto 4**). El eje del motor tiene un alto aislamiento y protección gracias a un cantidad de grasa que no solicita rellenos periodicos: el sellado de grasa está garantizado por un sistema de laberinto y raspadores de deslizamiento.

Encoder y conexión óptica

La posición periférica del saco en la ensacadora durante el ciclo de llenado define la secuencia de las operaciones: posición de aplicación del saco, de calibrado, de evacuación, etc. Durante la rotación y según su posición, la unidad de llenado recibe los mandos necesarios. Estas posiciones están determinadas, de costumbre, por un sistema de microinterruptores fijos, montados al exterior de la ensacadora.

Las ensacadoras FLSmidth Ventomatic® realizan estas funciones con flexibilidad gracias a un encoder montado en el eje rotativo de la ensacadora. El encoder sigue la posición angular de la ensacadora y, a través de una conexión en red, continua enviando información a las unidades de llenado.



Leyenda

- 0) Posición de control (ALARM)
- 1) Aplicación de sacovació
- 2) Puesta a cero de la tara
- 3) Posición limpieza silleta
- 4) Posición evacuación sacos llenos
- 5) Posición retorno silleta

Conexión óptica

Conexión óptica El sistema con encoder simplifica notablemente la máquina y reduce los tiempos para montaje y puesta en marcha de la instalación. Al mismo tiempo esta simplificación mejora su fiabilidad.



Las posiciones de cada operación del ciclo de llenado son programadas rápidamente y con precisión en el interfaz hombre-máquina de mando, y esto elimina la tarea de la colocación física al exterior de la ensacadora y de dispositivos de registro de posición. En función del producto, de la dimensión del saco vacío, etc., se pueden programar, con recetas, secuencias específicas y las relativas posiciones angulares.

ENCODER L1		Default	
	Posizione	T. azionamento	T. correzione
0. Controllo stato VDG (CHECK)	100		
1. Applicazione sacco (SYNCHRON)	350		
2. Discesa blocca sacco (AUT)	400	100ms	
3. Start ciclo (AUT)	700		
4. Discesa blocca sacco (MAN)	800	100ms	
5. Start ciclo (MAN)	1100		
6. Evacuazione sacco	3300	400ms	50ms
7. Rientro evacuazione	3970		
8. Pulizia seggiolino	50	300ms	

VENTODIGIT™

Unidad electrónica de pesaje

FLSmidth Ventomatic SpA ha sido uno de los pioneros en la realización de ensacadoras electrónicas y gracias a VENTODIGIT™, hemos alcanzado el objetivo de introducir una nueva unidad electrónica compacta multi-funciones.

Los módulos son:

- Unica CPU para cada ensacadora;
- Unidad analógica para cada unidad de llenado;
- Unidad digital I/O aplicada para cada unidad de llenado o dependiendo de la configuración.

La nueva unidad de pesaje se basa en la enorme experiencia adquirida en nuestra ensacadoras instaladas en todo el mundo. Todas las unidades de llenado de un ensacadora son controlados por una sola CPU.



Previa solicitud, la unidad electrónica de pesaje se puede equipar con una pantalla de controlar por cada boquilla de llenado.

HARDWARE

Renovado, el sistema hardware incluye:

- El micro-procesador que permite respuestas rápidas y un control del proceso de pesaje muy preciso;
- Módulo de pesaje independiente equipado con convertidor digital/analógico, tecnología sigma-delta A/D y doble filtro digital;
- Plataforma abierta que permite que se instalen módulos opcionales (Analógico I/O, digital I/O, etc.) para aplicaciones especiales.

Funciones de ensacado

- Verificación de la aplicación del saco en la boca;
- Observación de rotura de saco;
- Arranque/parada de la aeración de la unidad de llenado;
- Ajuste automático de la altura de la silla;

Funciones de pesaje

- Puesta a cero automática de la tara;
- Ajuste a cero;
- Flujo grueso y fino;
- Auto-corrección de los parámetros de pesaje;
- Control del tiempo de llenado;
- Optimización dinámica del ciclo de llenado;
- (Opción) Corrección del peso con balanza dinámica.
- Mando de vaciado rápido o de limpieza;
- Regulación continua de la evacuación del saco en función de la velocidad de rotación, de las dimensiones del saco y de las condiciones del producto.



Red de comunicación

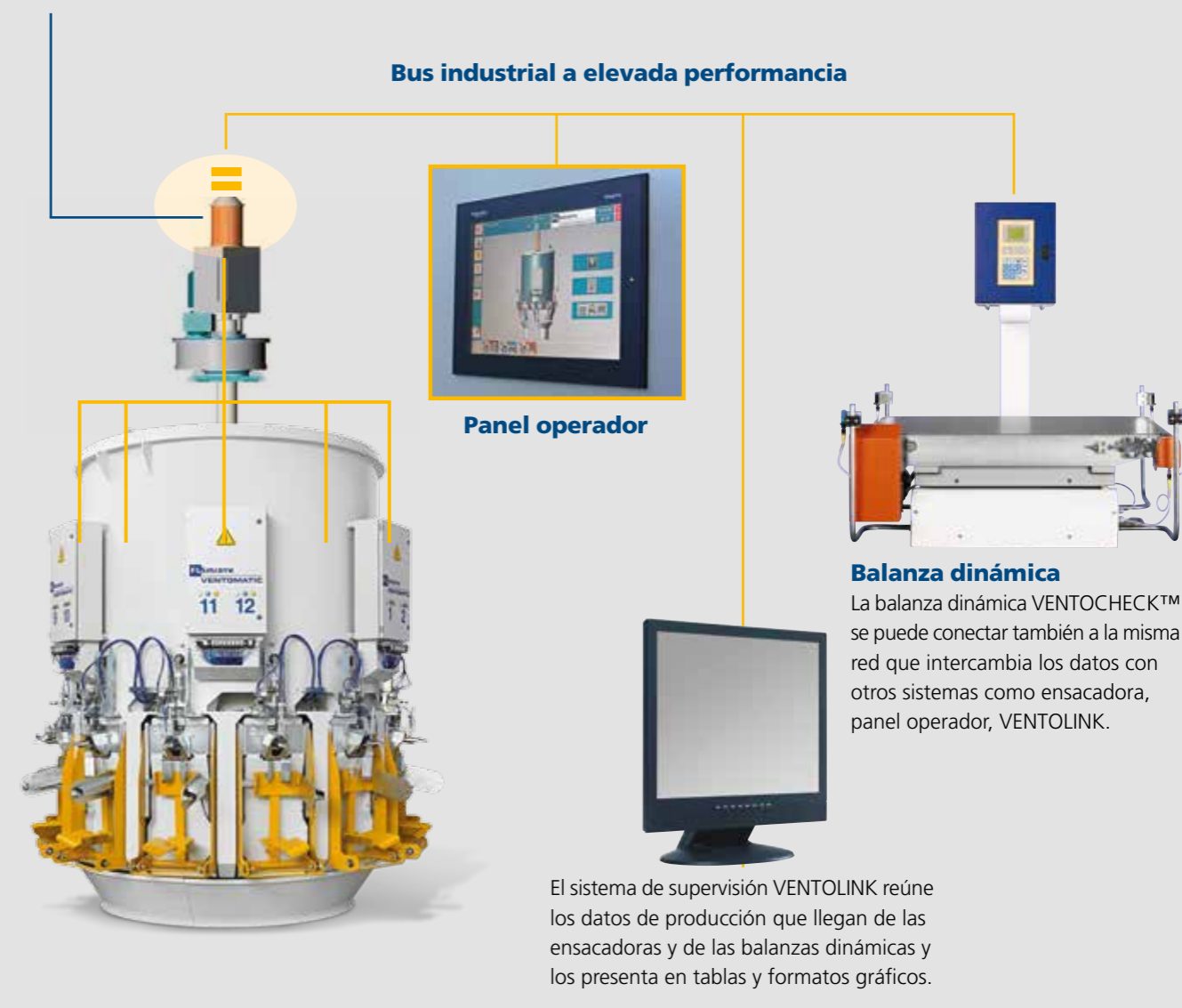
Todas las unidades de llenado se conectan a una red de datos CANBUS. Gracias al dispositivo exclusivo FLSmidth Ventomatic® de conexión óptica las unidades de pesaje se conectan también

al encoder que, a cada instante, indica la posición angular de la máquina, y la indica también al panel operador de la máquina (IHM). El panel operador y el sistema de supervisión VENTOLINK™

reciben en tiempo real la indicación del estado completo de cada unidad de llenado y su performance de pesaje. Además, todas estas unidades de pesaje se pueden programar a partir del panel operador.

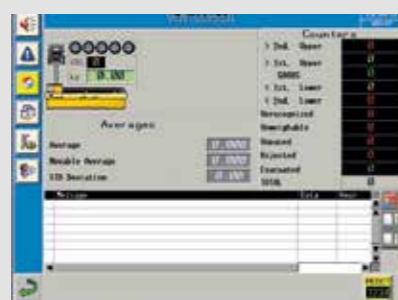
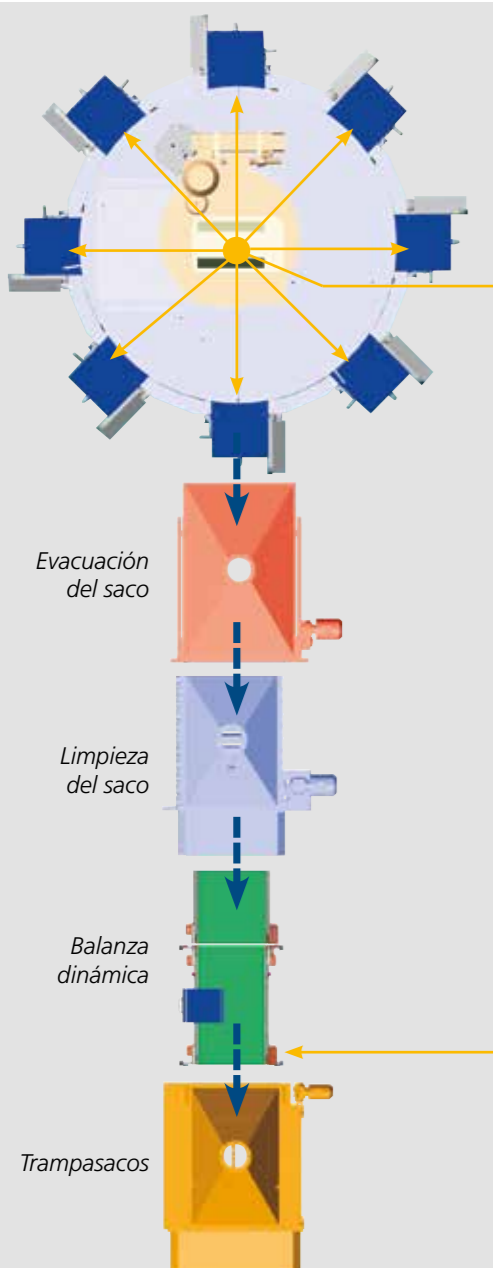
Dispositivo de comunicación a rayos infra-rojos desarrollado para la comunicación a velocidad elevada en ambiente industrial.

Este sistema, 100% estanco al polvo, no es sensible a las vibraciones o a las perturbaciones electromagnéticas. No está sujeto a desgaste mecánico.



Ejecución con balanza dinámica VENTOCHECK™

La balanza dinámica VENTOCHECK se puede conectar directamente, es decir sin ningún dispositivo adicional, al panel de mando de la ensacadora, y a todas las unidades electrónicas posicionadas a bordo de la ensacadora.



En la pantalla del panel de mando se puede siempre visualizar una página de control de las estadísticas de la producción.



Operator panel

La balanza dinámica VENTOCHECK completa el procedimiento de ensacado y mejora el control general actuando las siguientes funciones principales:

- Selección de los sacos rotos o fuera por límites de peso;
- Puesta a disposición de datos relativos al conjunto de la producción;
- Control del rendimiento de cada unidad de llenado de la ensacadora;

- Corrección automática de la disposición de cada unidad de llenado de la ensacadora (corrección "boca a boca"). Véase "Nota importante" aquí abajo;
- Inhibición automática del funcionamiento de una unidad de llenado en caso de funcionamiento incorrecto o de problemas mecánicos.

Nota importante

La ensacadora puede alcanzar las performances solicitadas de exactitud de pesaje sin tener que utilizar necesariamente la corrección boca a boca.

Panel operador

Conseguir una mayor flexibilidad y un nivel superior de automatización implica el uso de un panel operador evolucionado en lugar de uno convencional con pulsadores. El panel presentado tipo HMI es una estación industrial gráfica estanca IP65, concebida para un uso industrial en ambiente polvoriento. Este sistema permite, gracias a sinópticos dinámicos

de la instalación de ensacado, que se controle la instalación de todos los equipos principales que se visualizan en páginas detalladas. Toda operación principal como puesta en marcha/parada de la línea, cambio producto o de tamaño del saco, vaciado o limpieza de la línea, es automatizado y programable. Las páginas específicas

del IHM – protegidas con claves permiten que se regularizen/optimizan las performances del conjunto del sistema de alimentación y de ensacado reglando la temporización, las variables y las autorizaciones del ordenador. Todas las alarmas y las notificaciones son memorizadas; esto facilita la búsqueda de los errores y es un instrumento importante para la manutención preventiva.



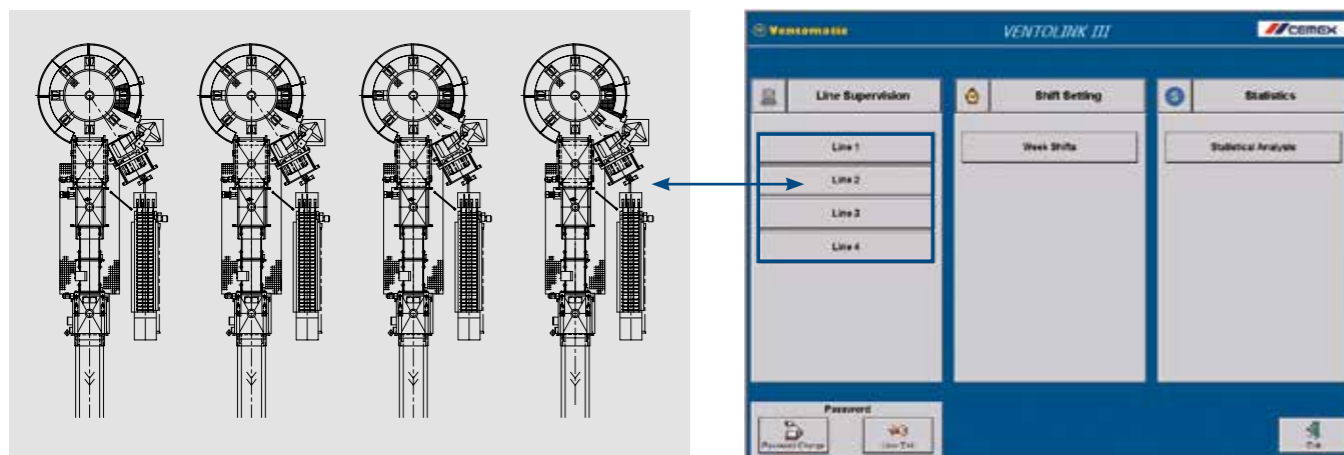
Todas las operaciones principales como puesta en marcha/parada de la línea, cambio producto o de tamaño del saco, vaciado o limpieza de la línea, son automatizados y programables.

VENTOLINK™ Sistema y lógica de monitorización y de estadísticas

Es un nuevo sistema de supervisión y de adquisición de datos para las instalaciones FLSmith Ventomatic®, apto para recibir y elaborar los datos de producción de varias

líneas de ensacado. Basado en el sistema Windows, todos los datos memorizados se pueden exportar en formato Access o Excel o en otros formatos según

el estándar ODBC. Este sistema puede tratar datos que llegan sea de ensacadoras que de balanzas dinámicas;



Puede reunir los datos de diferentes líneas de ensacado.

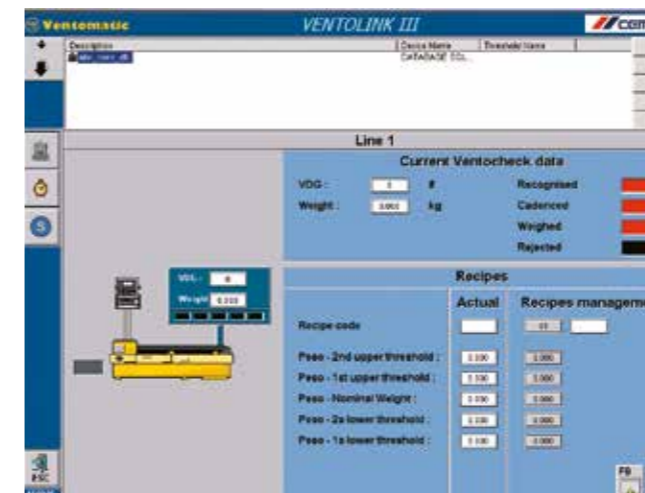
El sistema se compone por tres partes principales: el módulo de supervisión de línea, el módulo de parámetro para la posición de trabajo, el módulo de estadística y de relación.

Módulo de supervisión

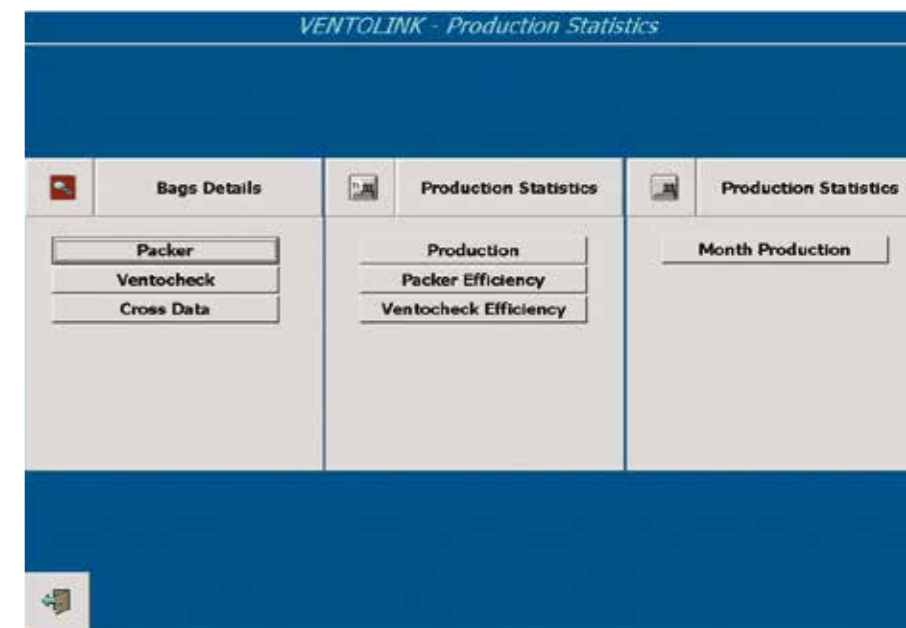
La configuración de base de este módulo comprende el control en tiempo real del estado de la ensacadora y de la balanza dinámica, recetas de producción

utilizadas, pesos instantáneos, memorización de las señales de aviso y de alarmas incluidas. Además, la función de "Control de recetas" permite la

regulación y la optimización remota de todos los parámetros de funcionamiento de la ensacadora y de la balanza.



Los datos de producción memorizados contienen toda la información relativa al número de la línea de ensacado, a la hora, a la fecha, al número de unidades de llenado, al número de la posición, etc. en respuesta a las preguntas más frecuentes de los responsables de producción.



Copyright © 2014 FLSmidth AIS. TODOS LOS DERECHOS RESERVADOS. FLSmidth, VENTOMATIC, GIROMAT son (registrado) marcas de FLSmidth AIS. Este folleto no vale como oferta, representación o garantía (expresa o implícita), y la información y los datos contenidos en este folleto son únicamente para referencia general y pueden variar en cualquier momento.

www.flsmidthventomatic.com

C 01-14-600-12-SPA

FLSmidth Ventomatic S.p.A

via G. Marconi, 20
24030 Valbrembo (Bergamo) Italy
tel. +39 035 468 311
fax +39 035 460 838
vento@flsmidthventomatic.com

FLSMIDTH
VENTOMATIC